

# 平成22年度さいたま市公園緑地協会杯中学校野球大会

大会期間

※予備日

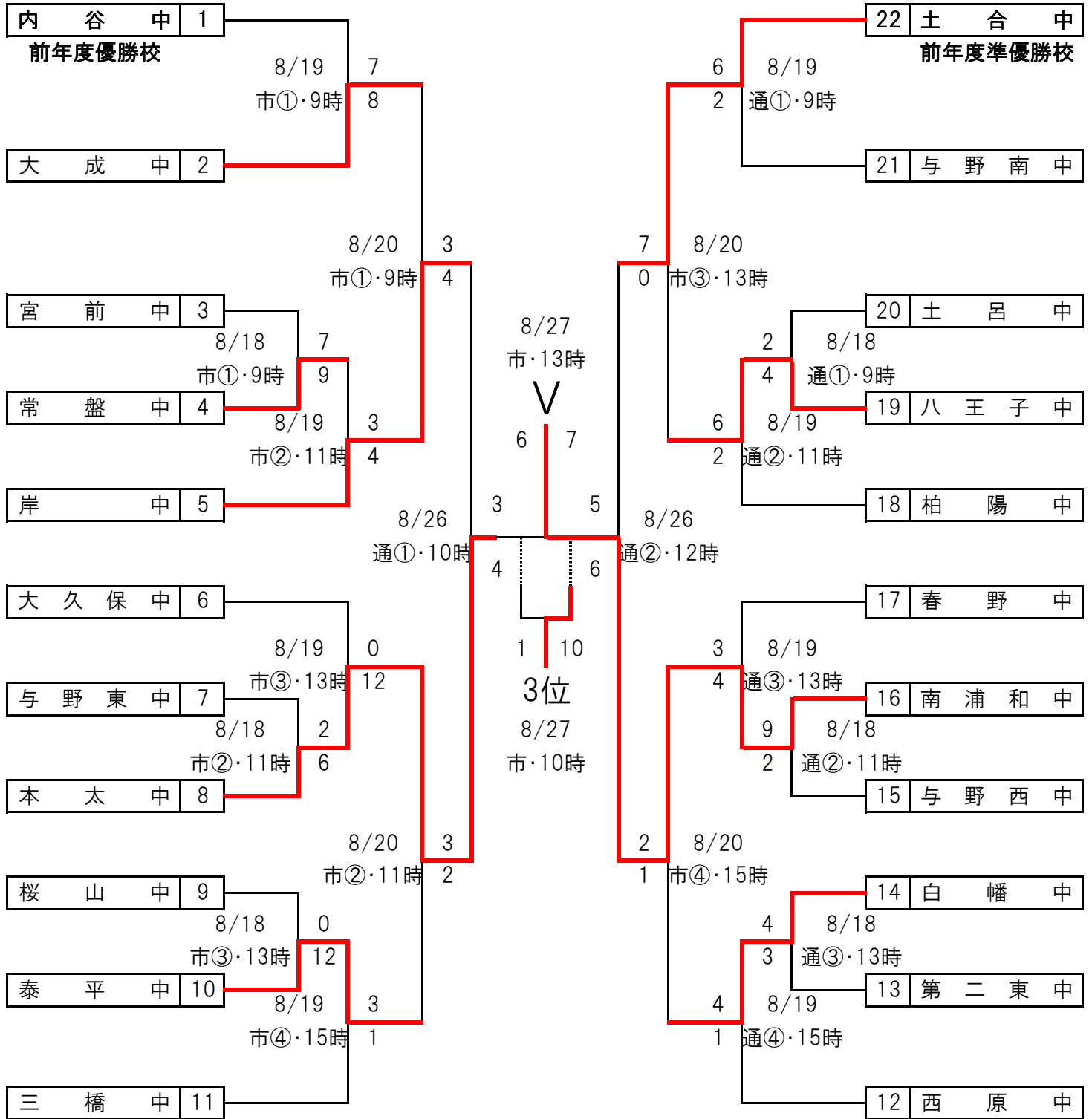
8/18~20・26~27

8/23・24・30・31

市・・・市営大宮球場

通・・・川通公園球場

城・・・岩槻城址公園野球場



	18	19	20	23	24	26	27	30	31
市営大宮	○	○	○	△	—	—	◎	△	△
川通公園	○	○	△	△	—	○	○	△	△
城址公園	—	—	△	△	△	◎	△	△	

※前年度優勝校及び準優勝校をシードとし、他参加校は代理抽選を実施。

○・・・開催日、△・・・予備日、—・・・開催なし(球場の使用状況により、◎へ変更する場合があります)