

# 第4回さいたま市公園緑地協会杯中学校野球大会

大会期間

予備日

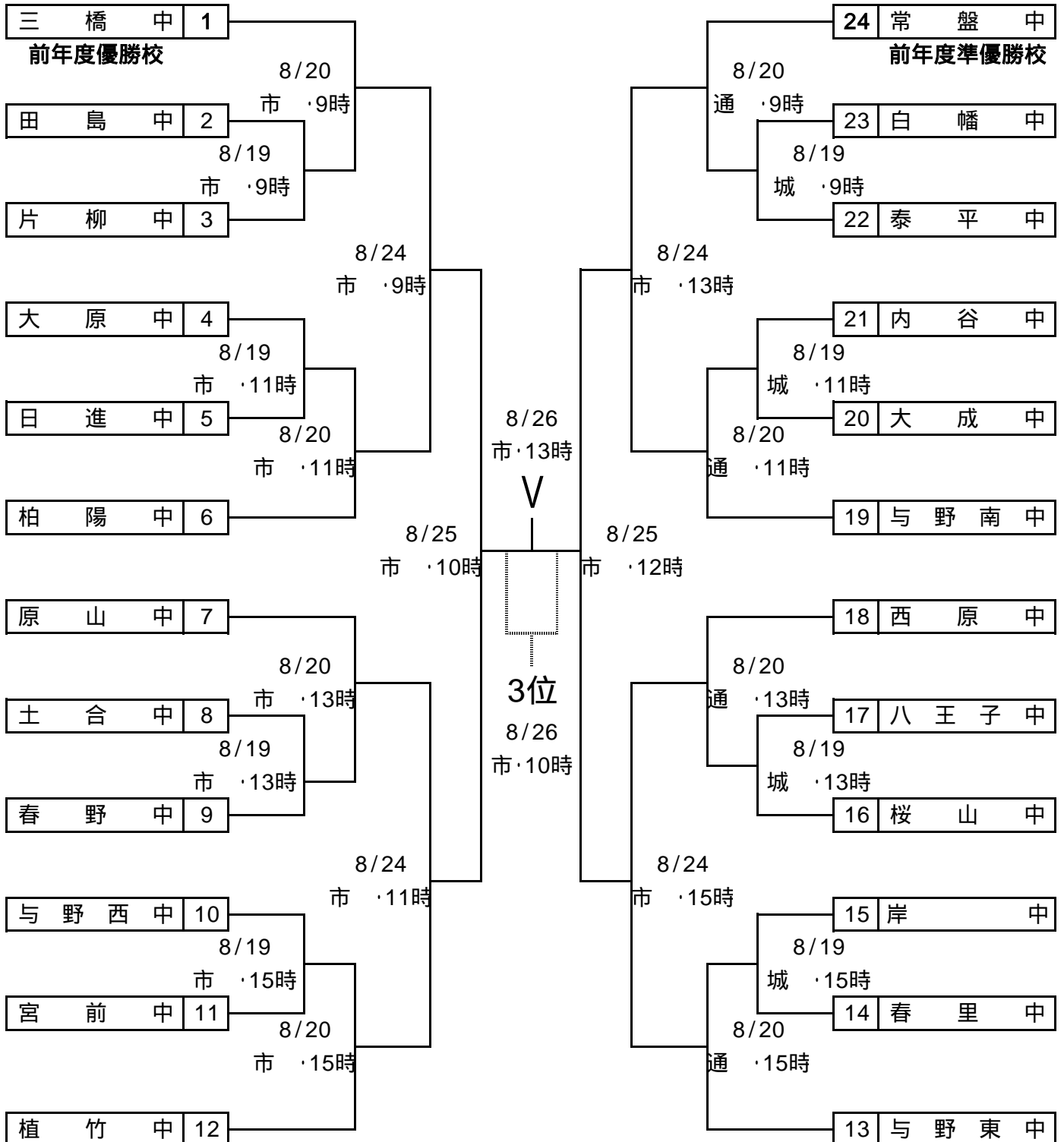
8/19~21・24~26

8/21・27・28・31

市…市営大宮球場

城…岩槻城址公園野球場

通…川通公園球場



	19	20	21	24	25	26	27	28	31
市営大宮									
川通公園	-								-
城址公園				-	-	-	-	-	-

前年度優勝校及び準優勝校をシードとし、他参加校は代理抽選を実施。

…開催日、…予備日、-…開催なし