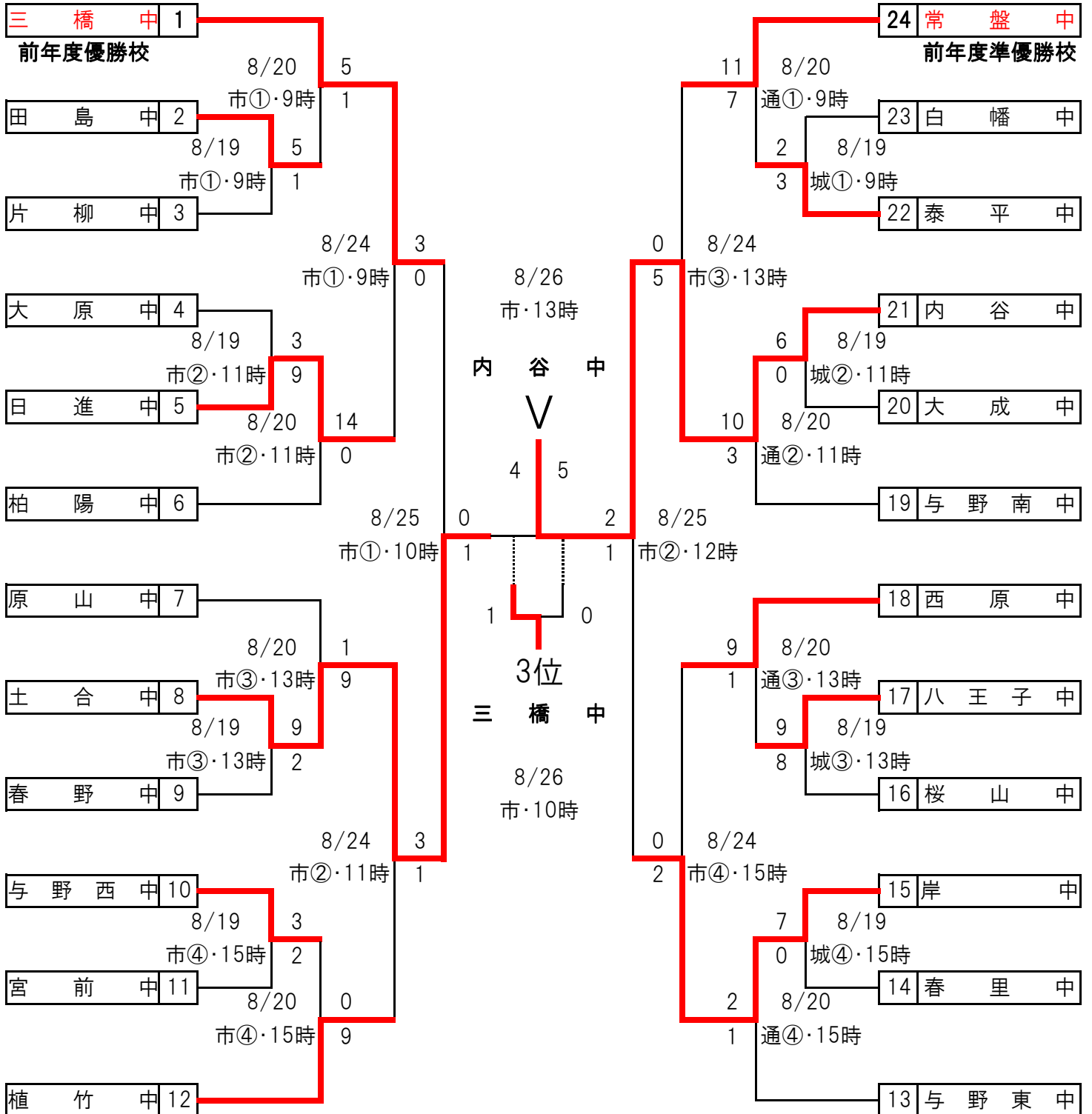


第4回さいたま市公園緑地協会杯中学校野球大会

大会期間 ※予備日
 8/19~21・24~26 8/21・27・28・31
 市…市営大宮球場 城…岩槻城址公園野球場
 通…川通公園球場



	19	20	21	24	25	26	27	28	31
市営大宮	○	○	△	○	○	○	△	△	△
川通公園	—	○	△	△	△	△	△	△	—
城址公園	○	△	△	—	—	—	—	—	—

※前年度優勝校及び準優勝校をシードとし、他参加校は代理抽選を実施。

○…開催日、△…予備日、—…開催なし